

# Installation Manual

Classic toilet  
concealed dual flush cistern



## خریدار گرامه؛

از حسن سلیقه شما در انتخاب و خرید محصولات سنی صمیمانه سپاسگزاریم. این شرکت با هدف ارائه محصولات با بهترین کیفیت و با داشتن فراگارانتی (گارانتی بی قید و شرط) در خدمت شما مشتری عزیز می باشد.

لازم به ذکر است که اعتبار این ضمانت نامه مشروط به تکمیل و ثبت مشخصات کامل برگه ضمانت کالا می باشد.

بر این اساس لطفاً از تکمیل اطلاعات اطمینان حاصل فرمایید.

## شرایط ضمانت کالا:

- ضمانت نامه فاقد هولوگرام رسمی شرکت، مهر رسمی فروشگاه، مهر رسمی نصاب و شماره سریال دارای اعتبار نمی باشد.
- نصب این محصول باید توسط نصاب مجاز معرفی شده شرکت سنی صورت گیرد.
- از یکی بودن شماره سریال درج شده روی محصول با شماره سریال درج شده روی کارت گارانتی اطمینان حاصل نمایید.
- لطفاً در صورت بروز هرگونه اشکال، با مرکز خدمات پس از فروش تماس حاصل فرمایید.

### ارتباط با واحد خدمات پس از فروش



۰۲۱۷۷۳۳۵۳۳۴-۹ (داخلی ۱۲۳)  
۰۹۱۲۰۸۵۷۰۹۲



تهرانپارس ، بلوار اتحاد، یکم غربی، پلاک ۴۵



شماره سریال

### مشخصات محصول

..... : Product Name / نام محصول

..... : Model / مدل

کدر دیاپه

تایید کنترول کیفیت

### مشخصات فروشگاه

..... : نام فروشگاه

مهر و امضاء :

مهر فروشگاه

### مشخصات نصاب

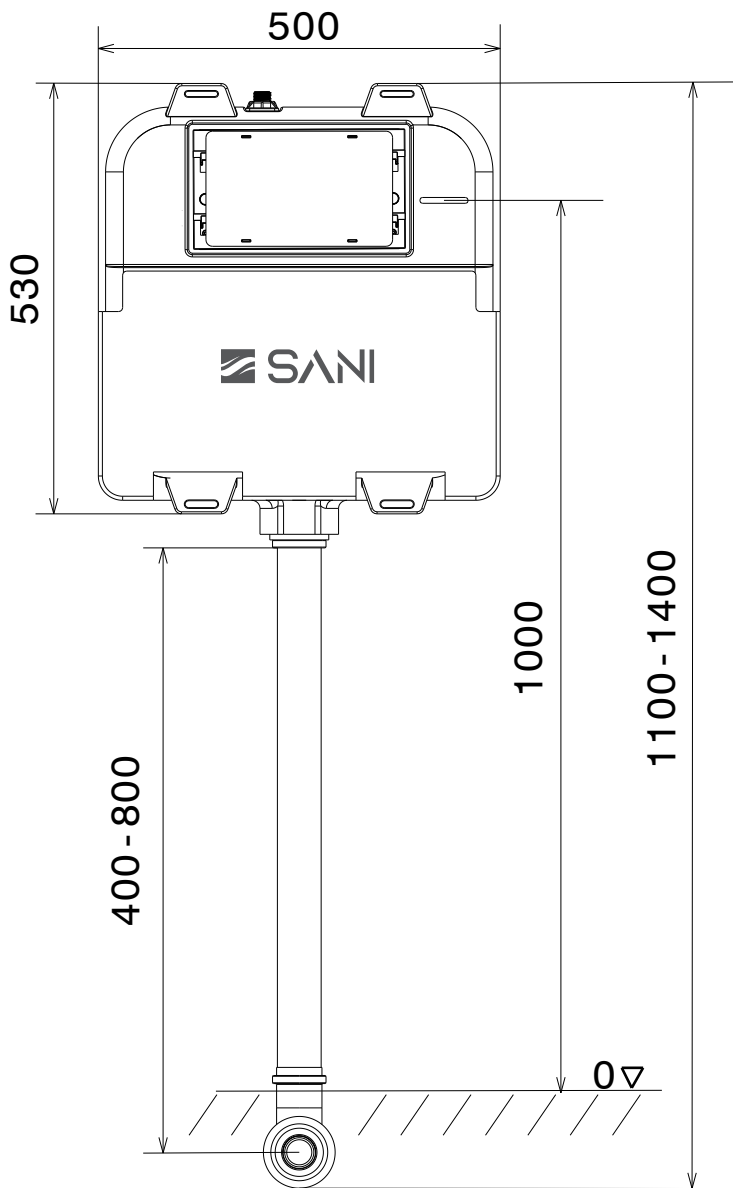
..... : نام نصاب

..... : تاریخ نصب

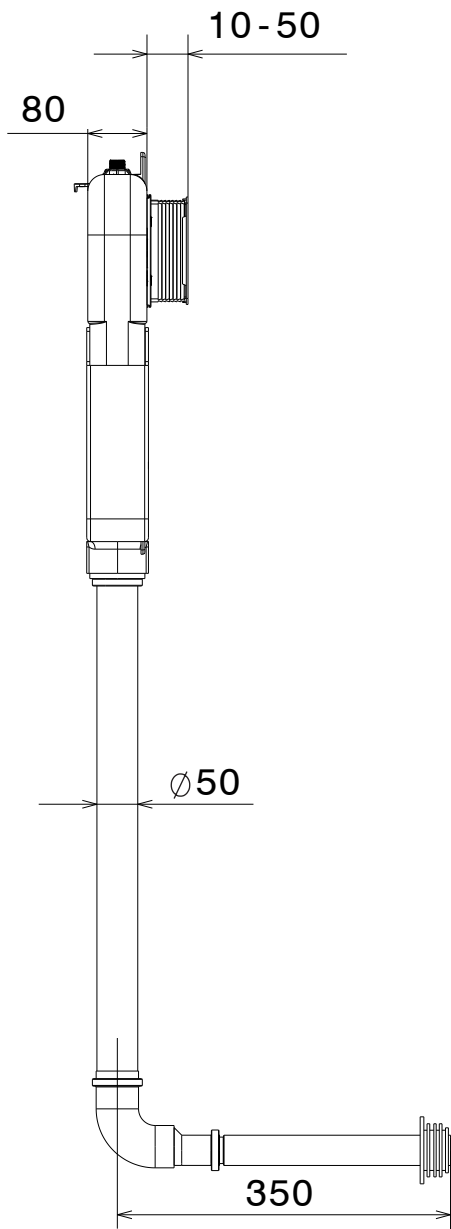
مهر و امضاء :

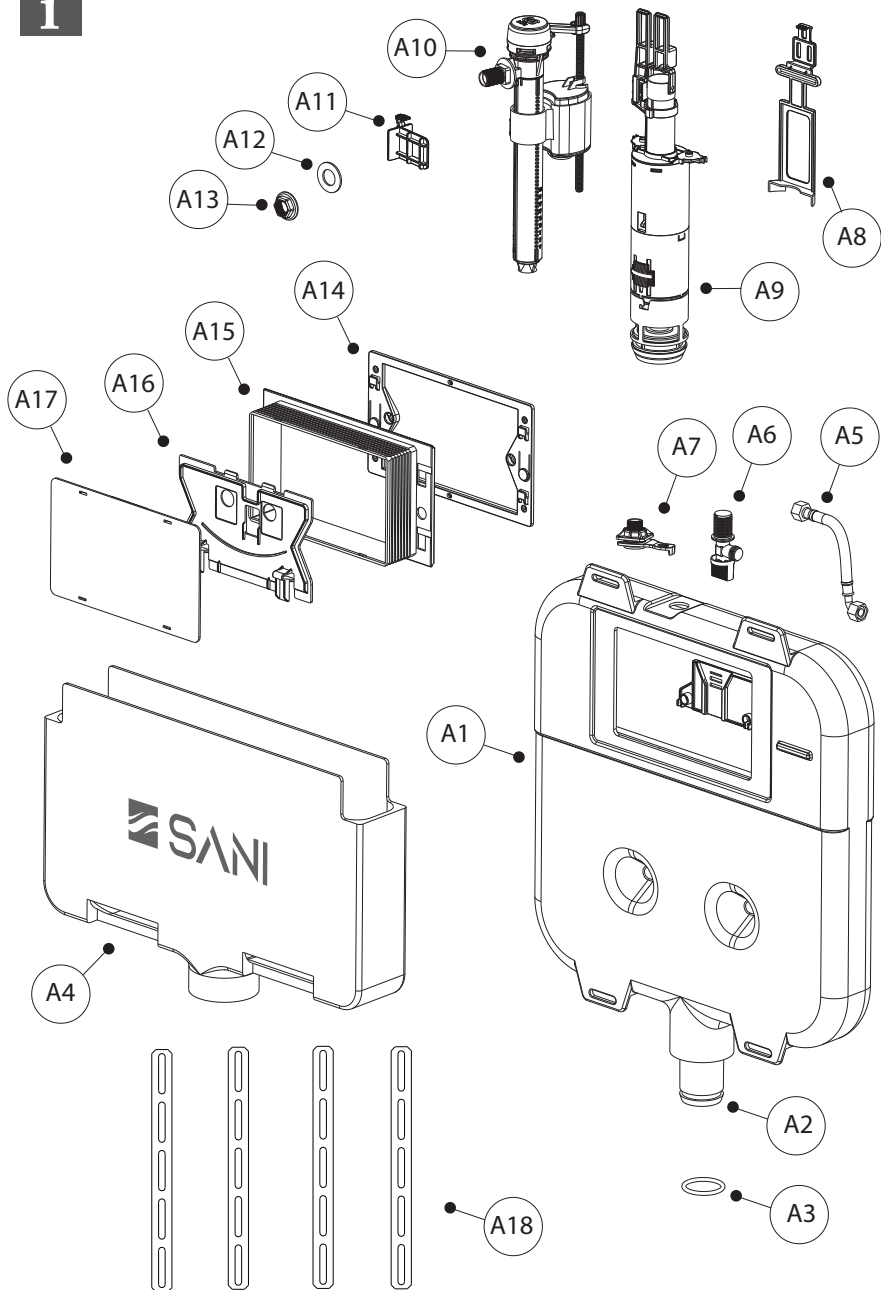
مهر نصاب

mm

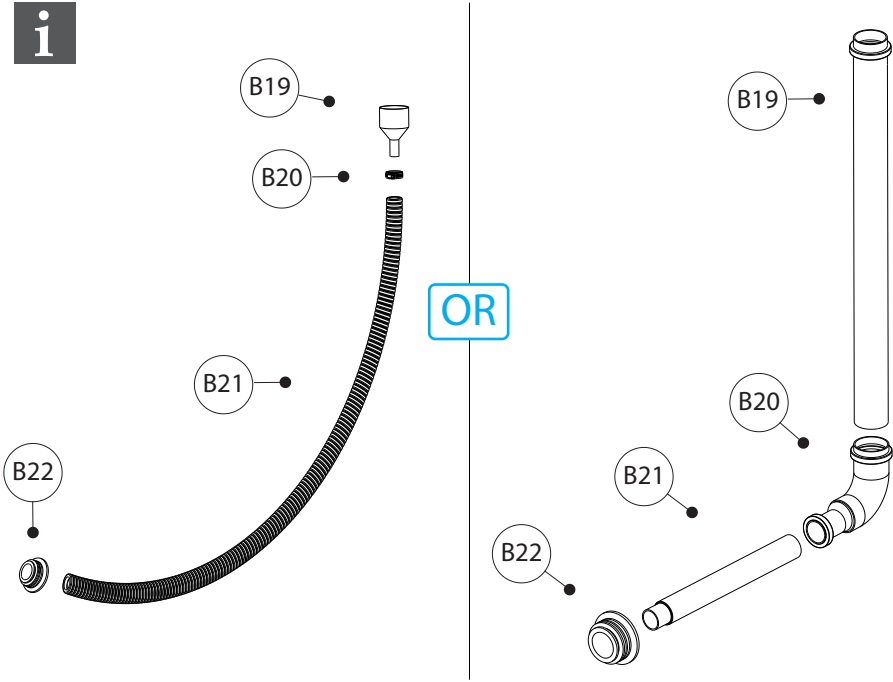






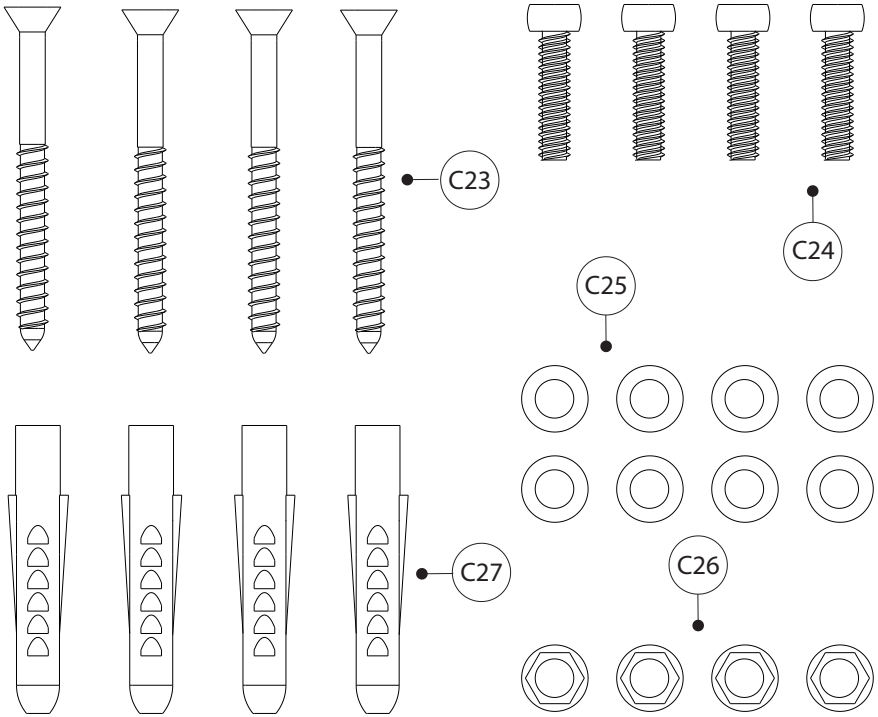


Part Name	تعداد	نام قطعه	ردیف
<b>Tank &amp; Accessories / مخزن و متعلقات</b>			
Tank	1	مخزن	A1
Bush	1	لوله بوش	A2
Bush O-ring	1	اورینگ بوش	A3
Tank EPS Foam	1	یونولیت دور مخزن (فوم)	A4
Angle valve tube	1	شیلنگ شیر پیسوال	A5
Angle valve	1	شیر پیسوال	A6
Set of Angle valve Tube connections	1	مجموعه اتصال شیر پیسوال	A7
Flush Valve Holder	1	پایه نگه دارنده پمپ	A8
Flush Valve (Mechanical or Pneumatic)	1	پمپ (مکانیکی یا پنوماتیکی)	A9
Fill Valve	1	فلوتر	A10
Fill Valve Holder	1	پایه نگه دارنده فلوتر	A11
Fill Valve 3/8 Plastic Washer	1	واشر پلاستیکی 3/8 فلوتر	A12
Fill Valve 3/8 Nut	1	مهره 3/8 فلوتر	A13
Button Frame	1	فریم دکمه	A14
Spacer	1	فاصله انداز	A15
Cover Plate	1	صفحه درپوش (دکمه مکانیکی)	A16
Spacer Door	1	درب فاصله انداز	A17
Metal Clamp	4	بست پنجره ای فلزی	A18

**i**

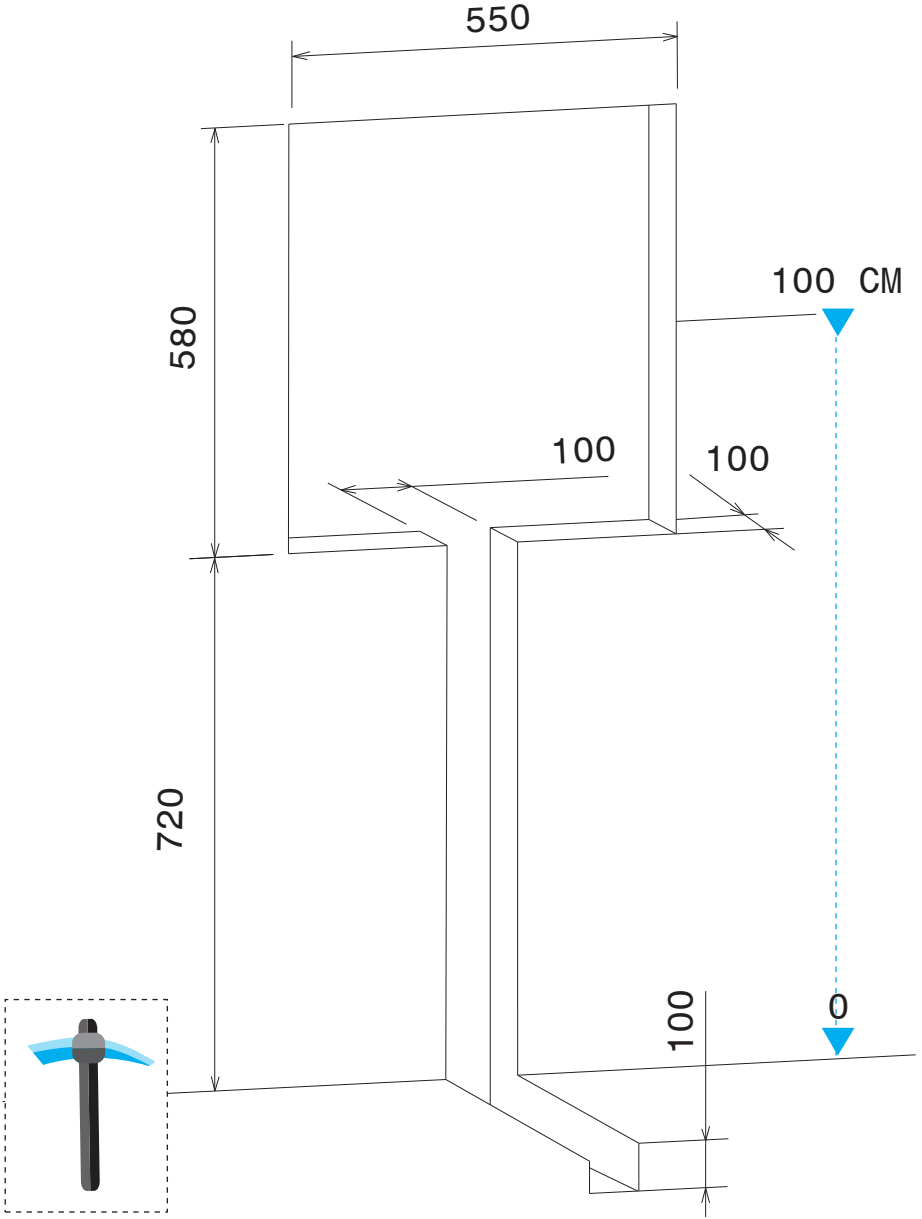
Part Name	تعداد	نام قطعه	ردیف
Pipe & Fitting / لوله و اتصالات			
Vertical Pipe 50 cm	1	لوله عمودی 50 سانت	B19
Elbow Pushfit Pipe	1	لوله زانویی پوش فیت	B20
Toilet Input Pipe	1	لوله صاف ورودی توالت	B21
Sealing Rubber	1	لاستیک آببندی	B22
Converter	1	تبدیل	B19
Metal Fasteners	1	بست فلزی	B20
Hose 1 1/2	1	شیلنگ 1 1/2	B21
Sealing Rubber	1	لاستیک آببندی	B22

OR

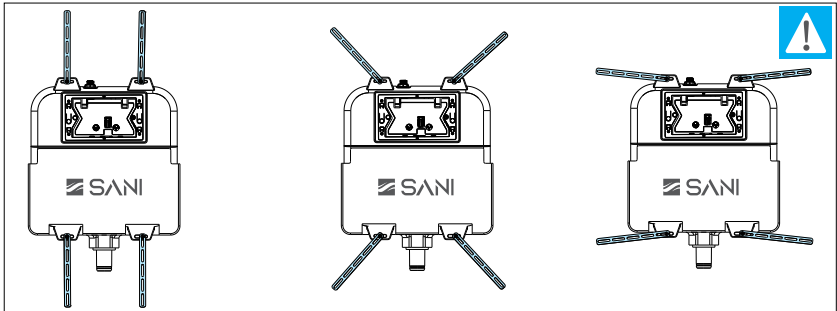
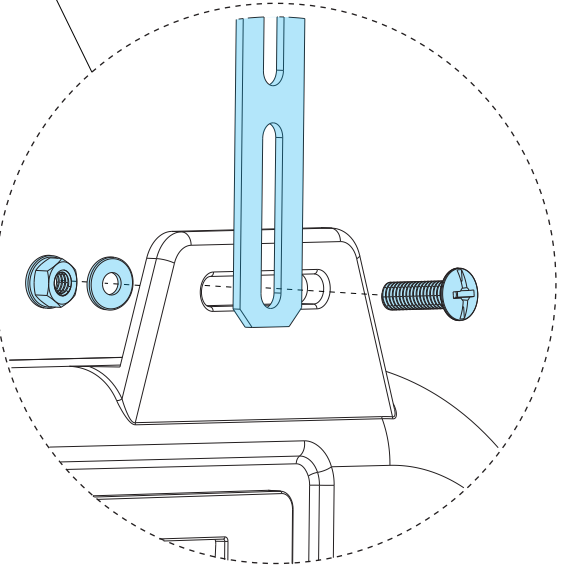
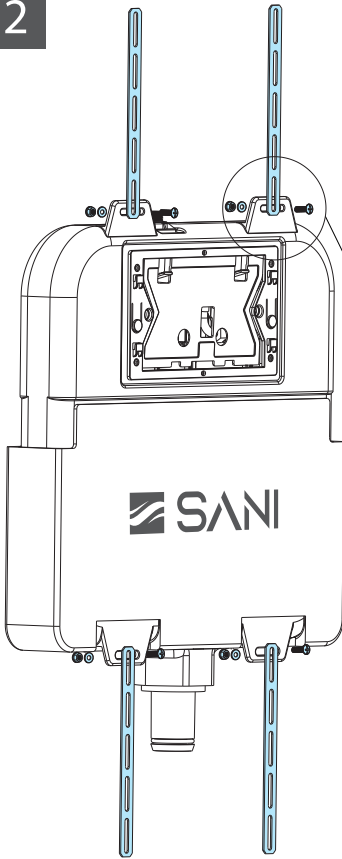
**i**

Part Name	تعداد	نام قطعه	ردیف
پیچ و مهره / Screw & Nut			
Self-Tapping M6 Screw 7cm	4	پیچ خودکار M6 7 سانت	C23
Lens Head Screw M6 2.5cm	4	پیچ سرعدسی M6 2.5 سانت استیل	C24
M6 Steel Washer	8	واشر M6 استیل	C25
M6 Nut With Washer	4	مهره واشر دار M6	C26
M6 Raw plug	4	رول پلاک نمره 6	C27

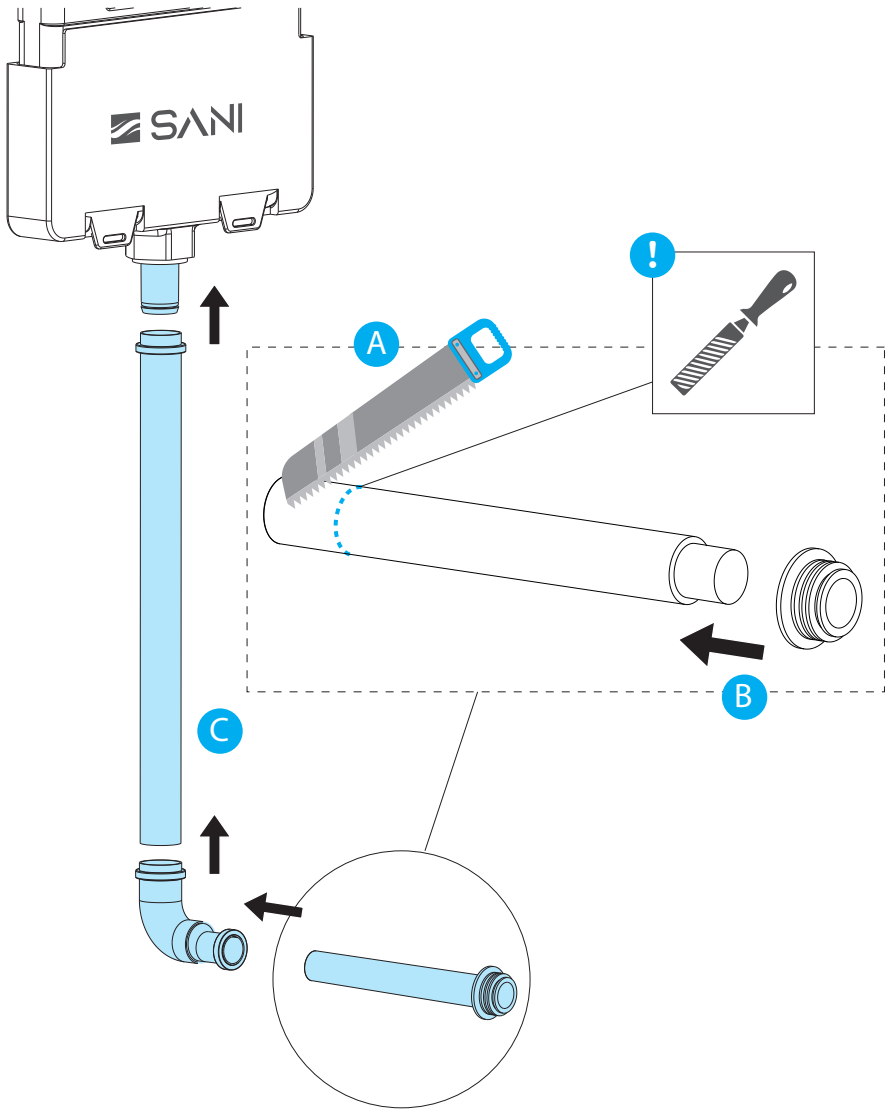
1



2

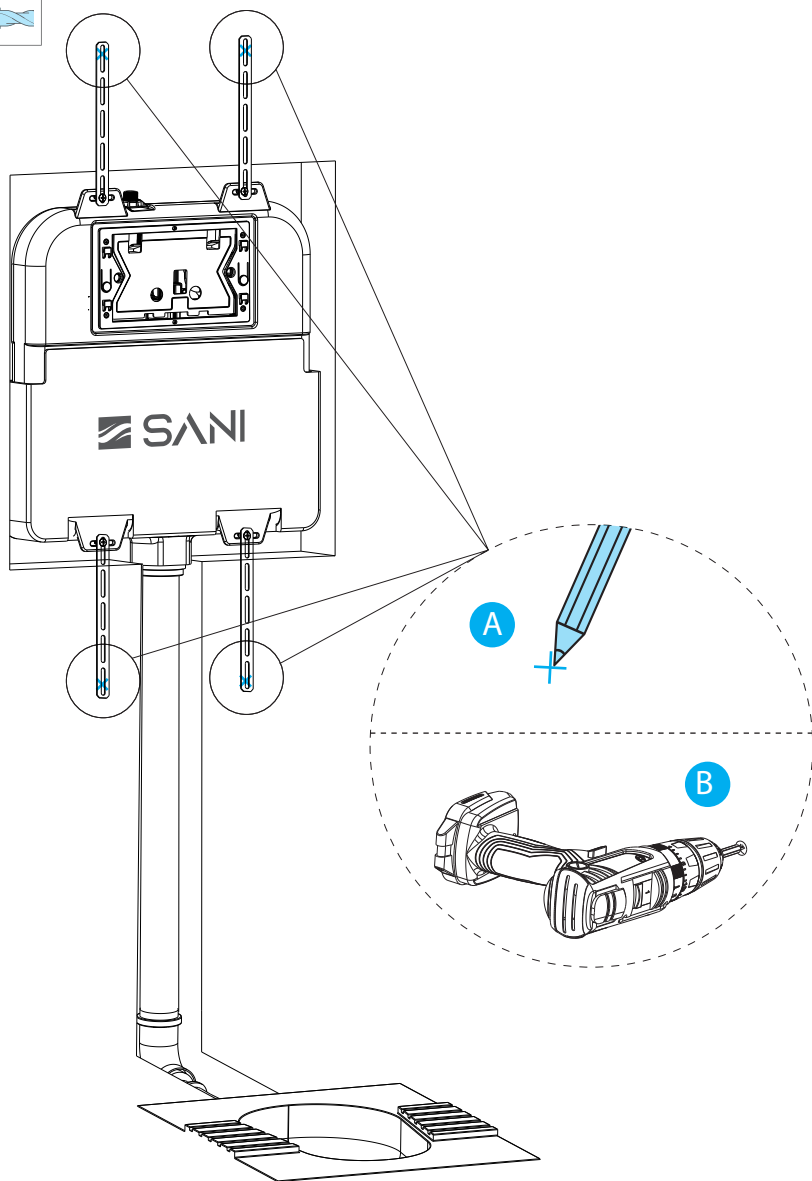
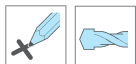


3

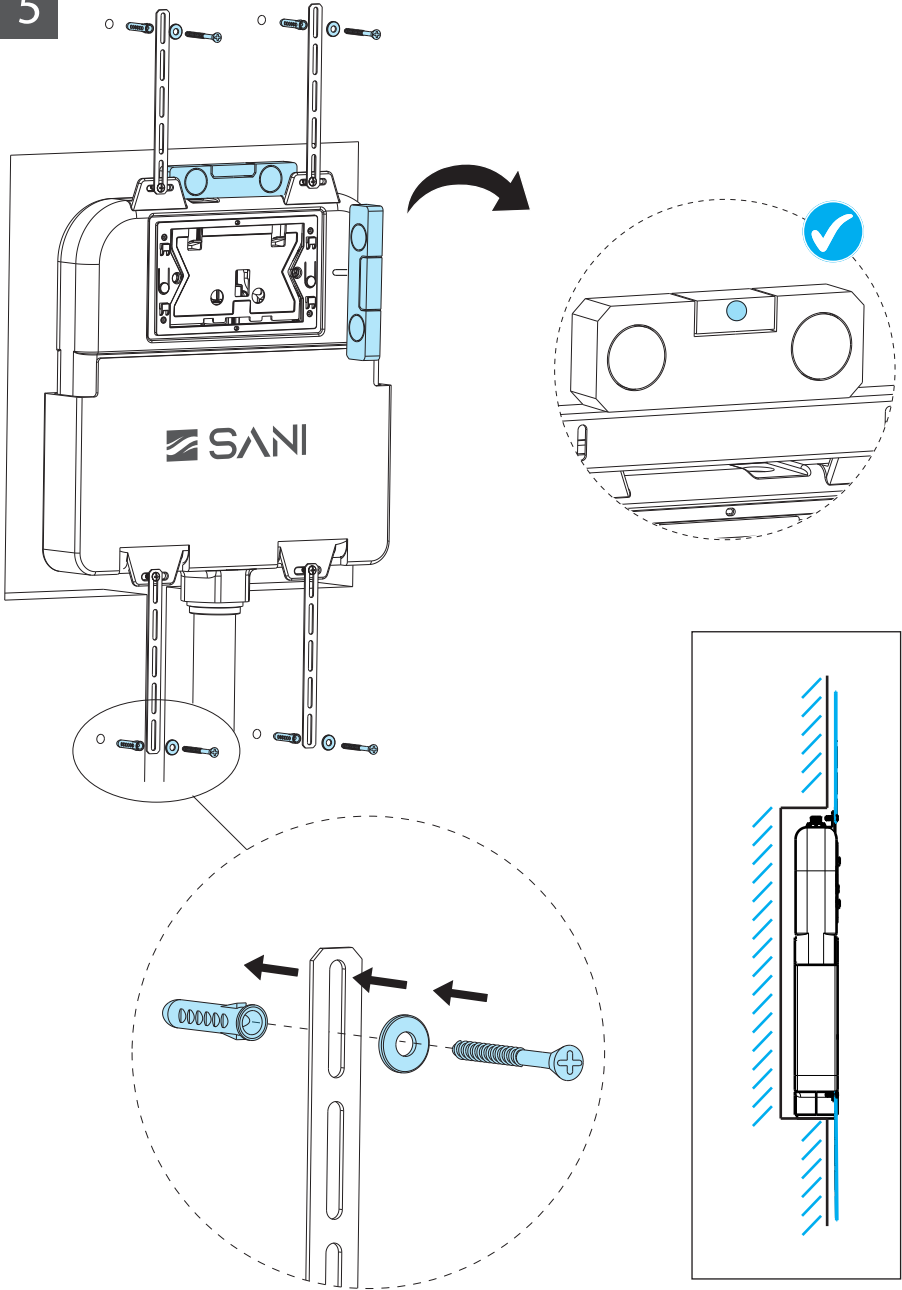


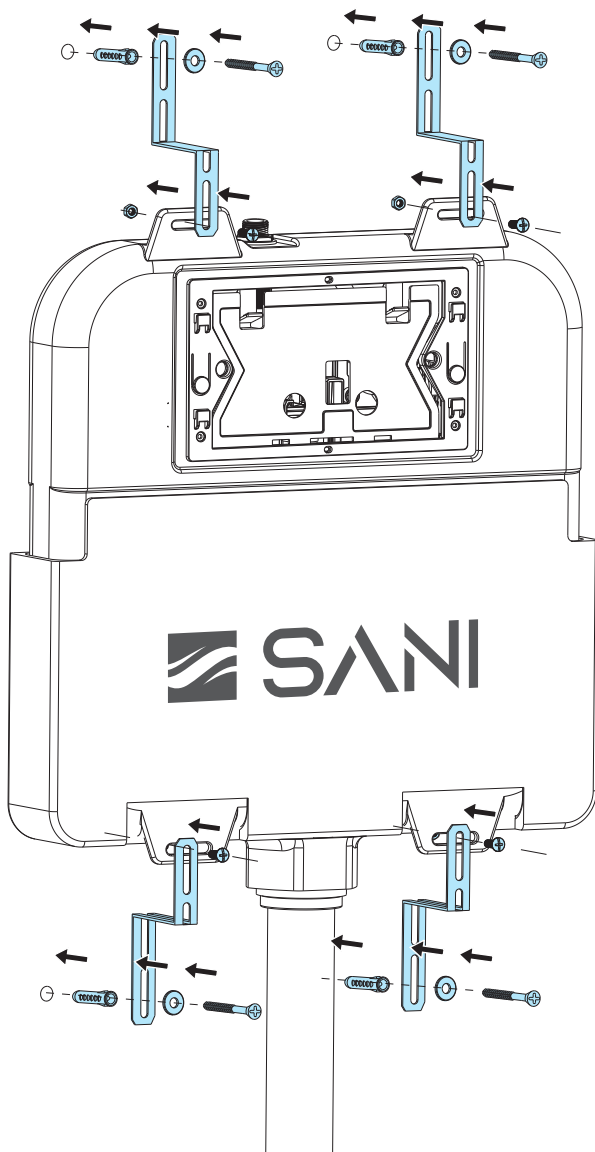
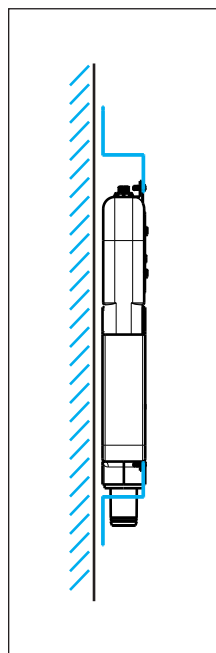


4

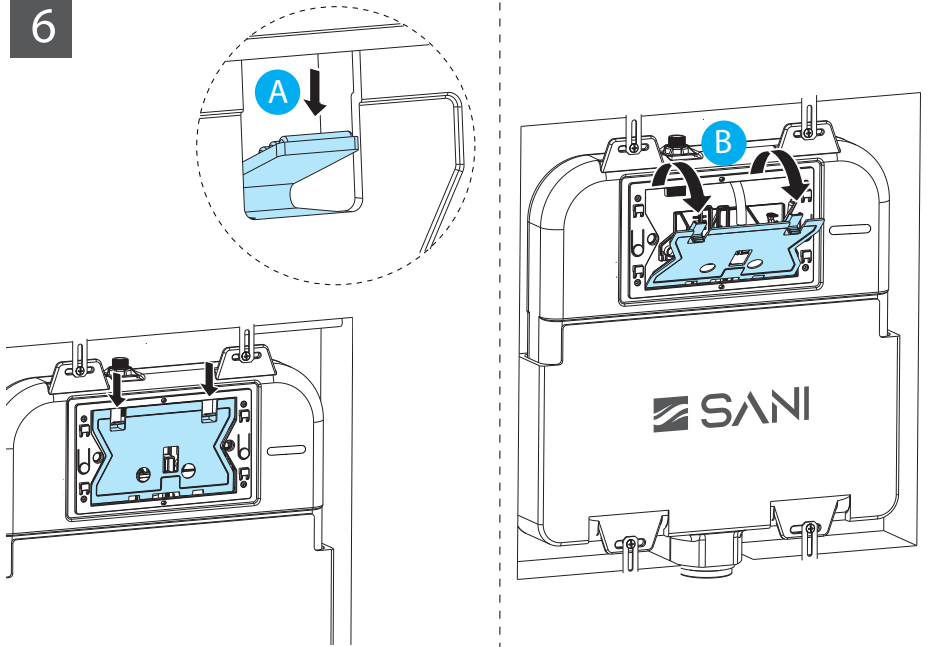


5

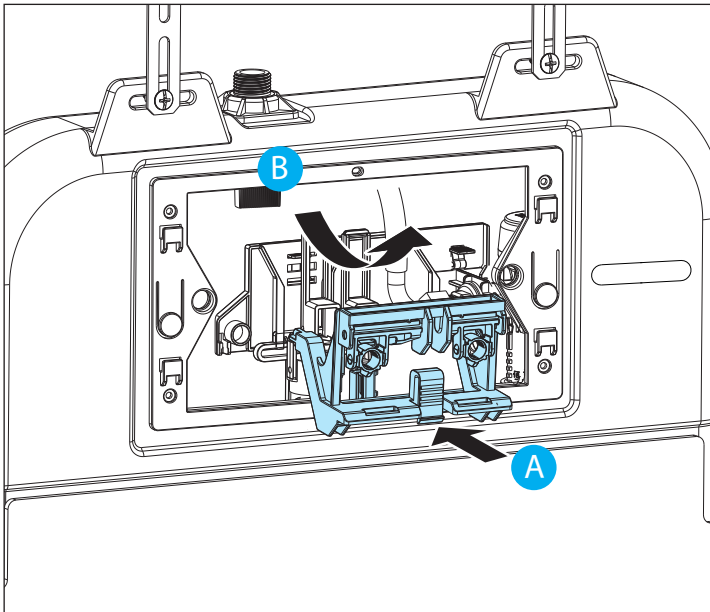


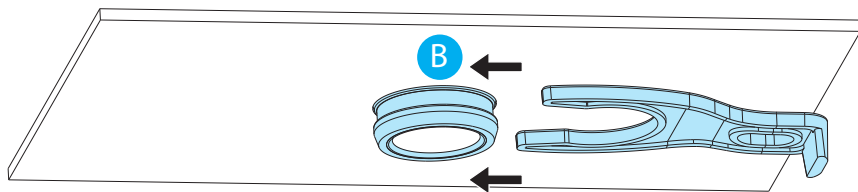
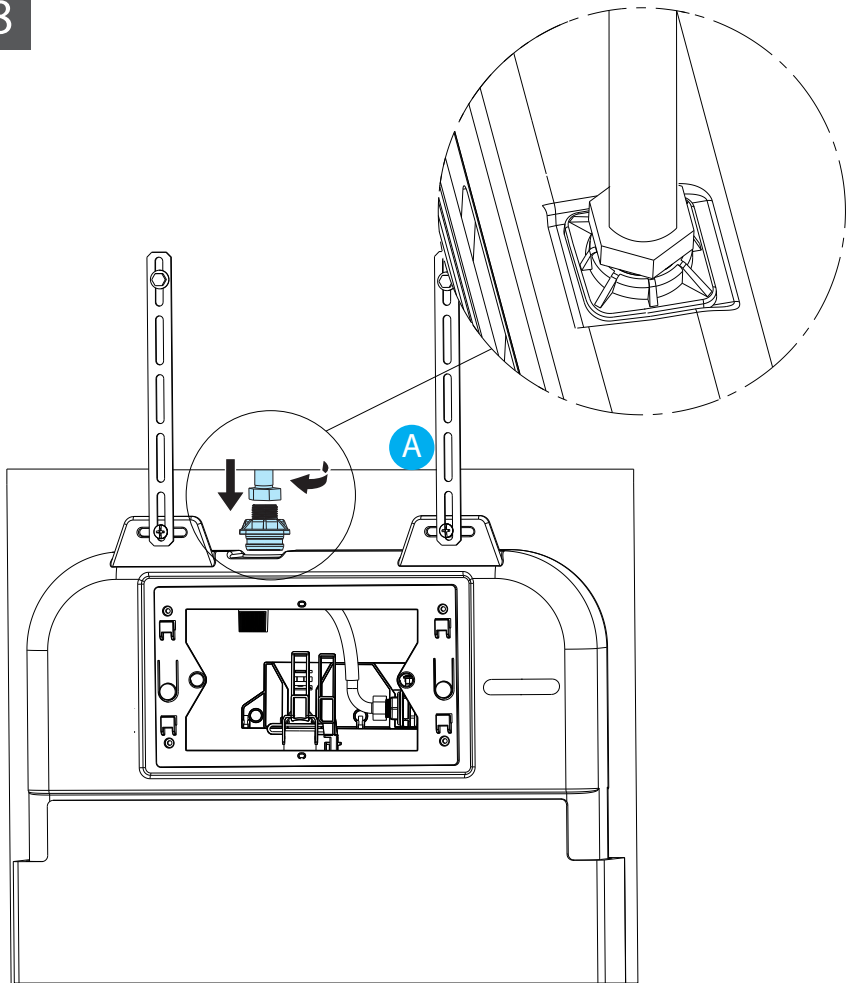


6

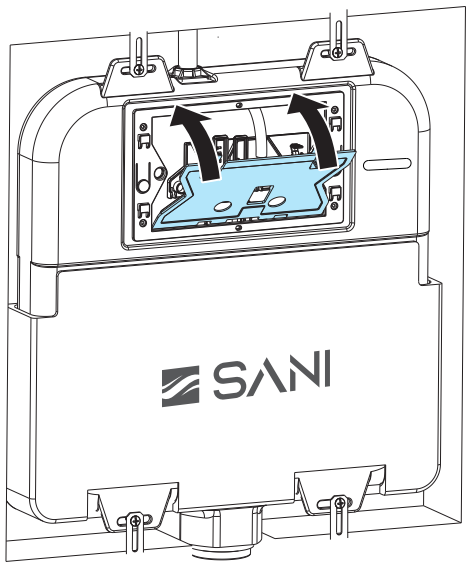


7

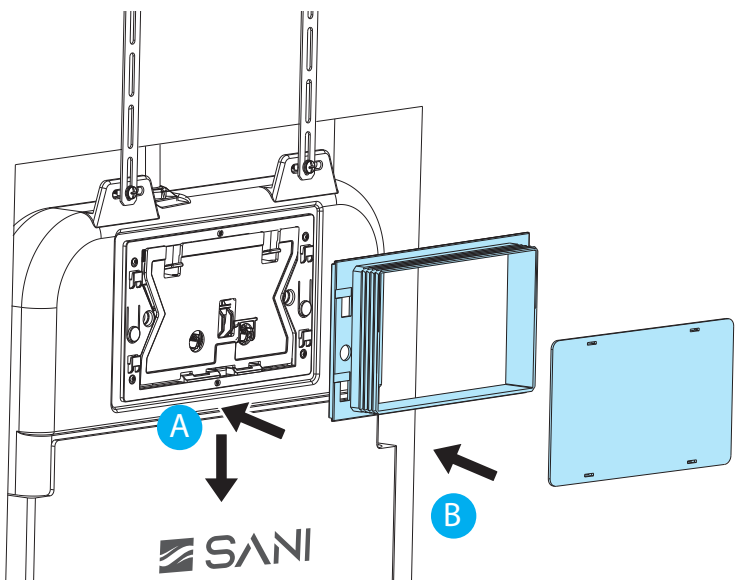


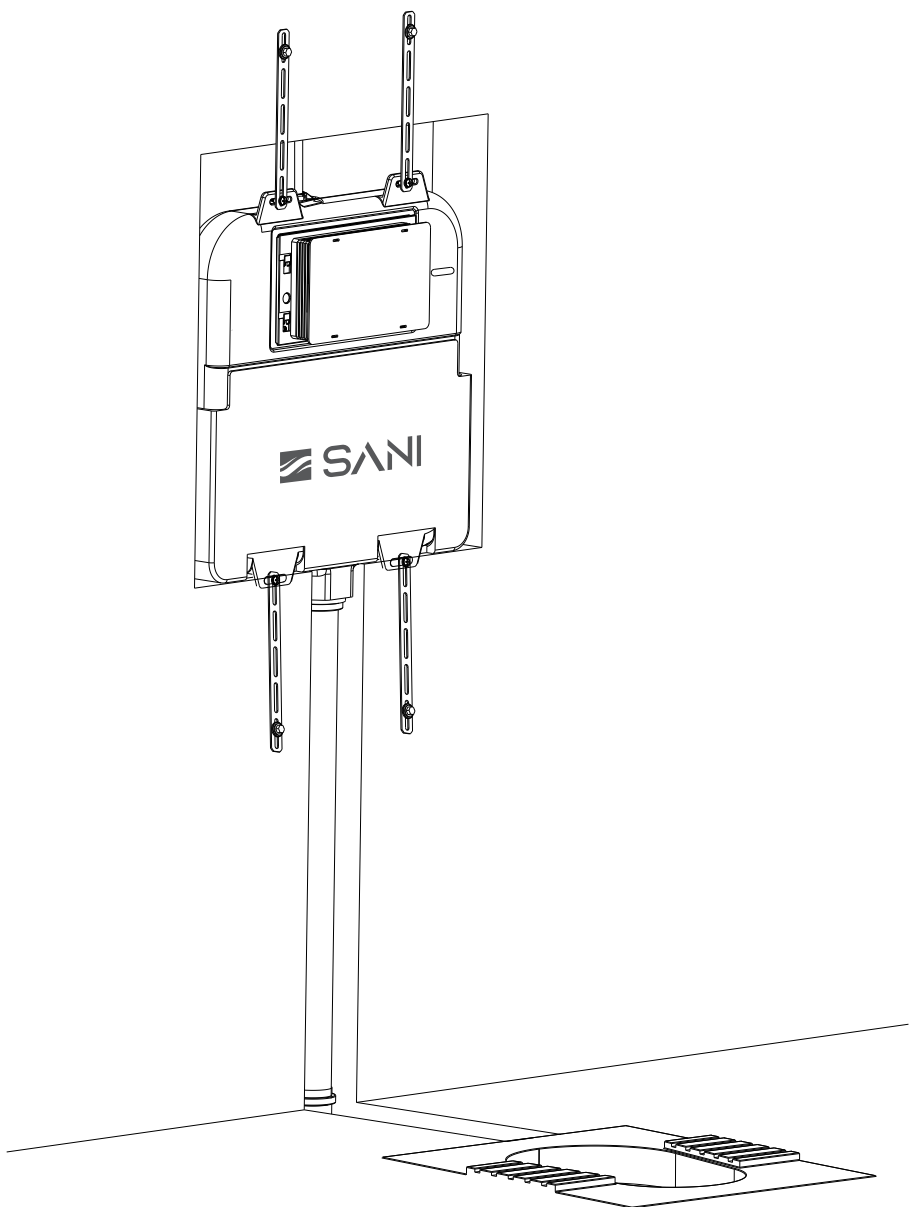


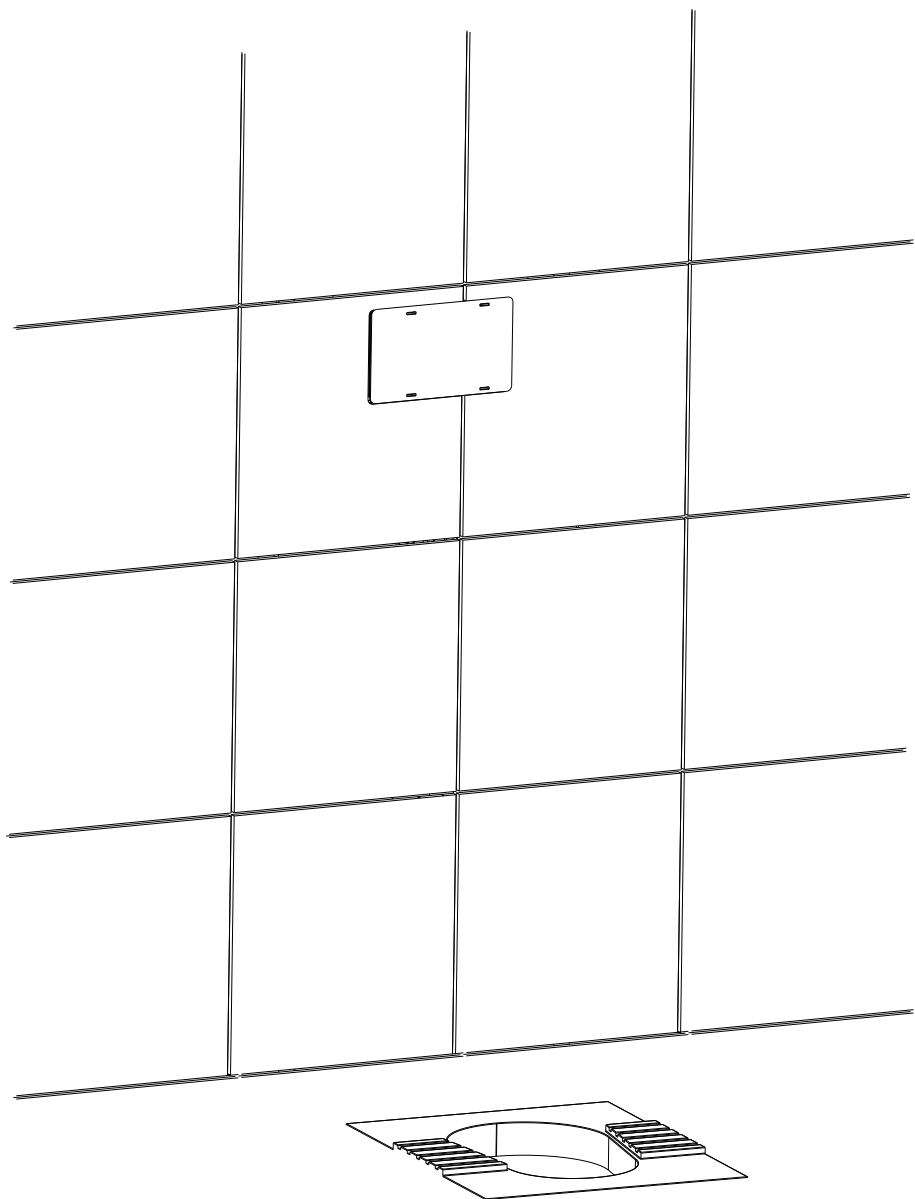
9



10





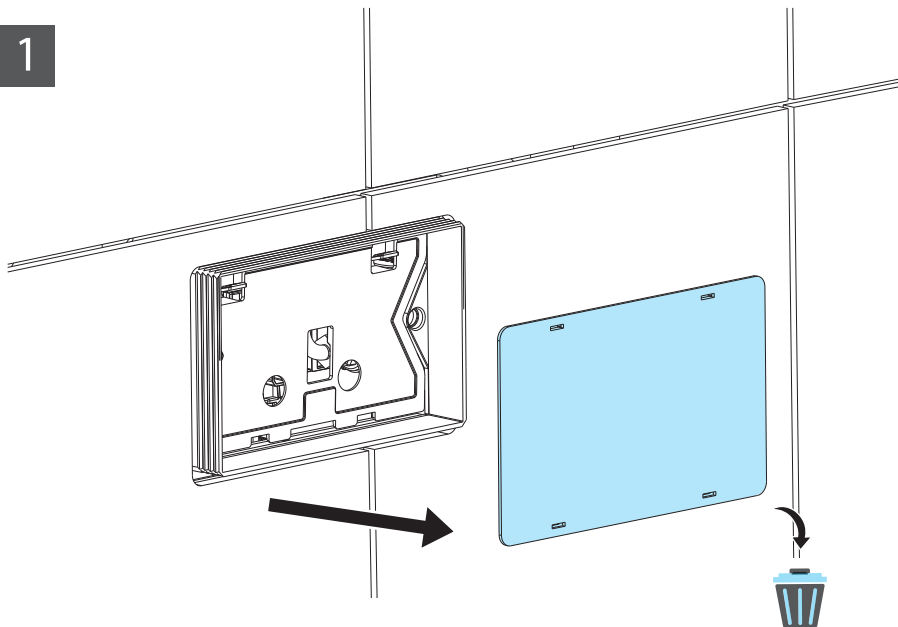




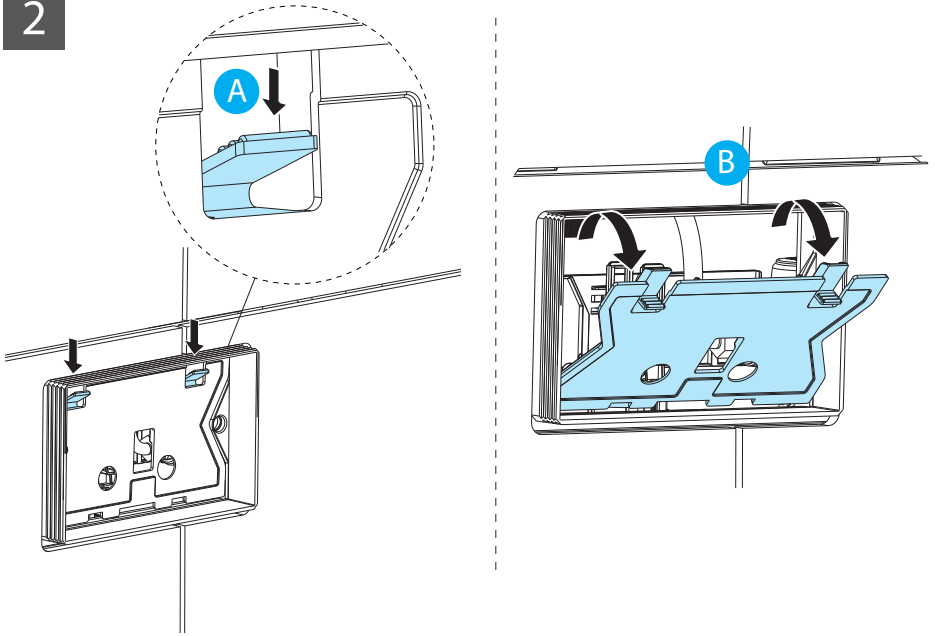
# MECHANICAL PLATE INSTALLATION



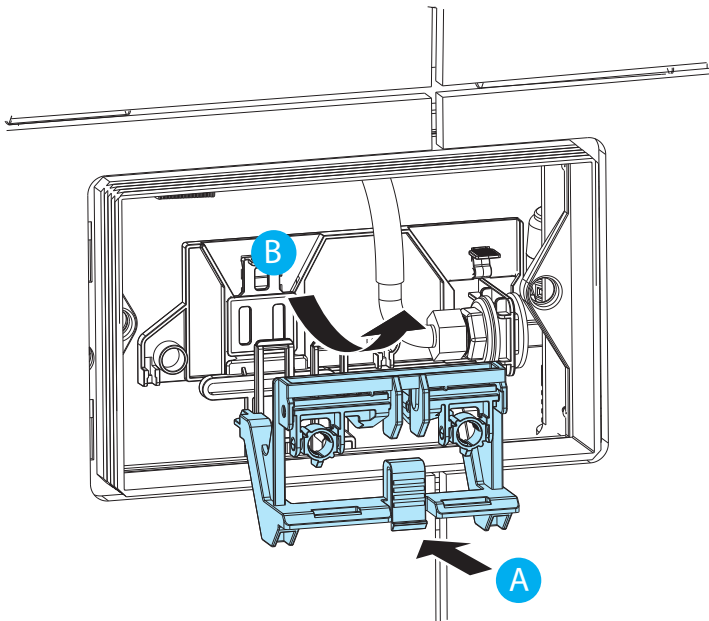
1



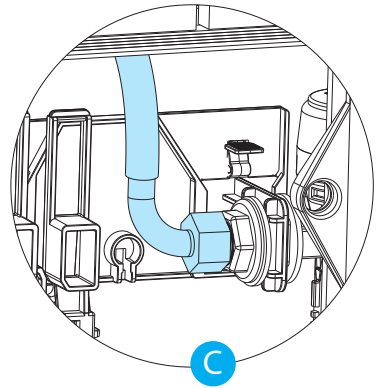
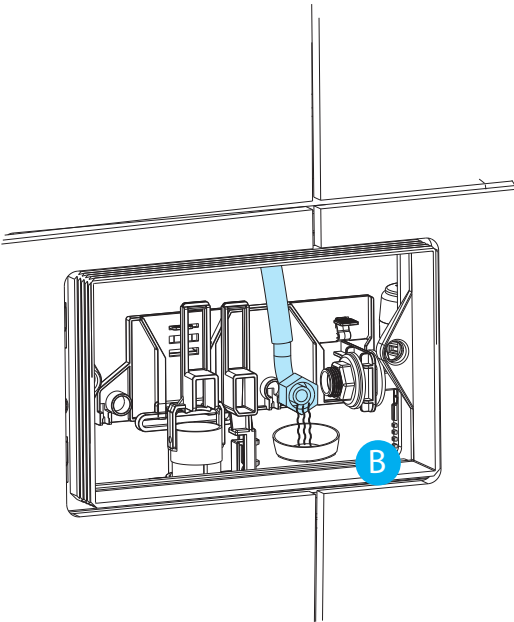
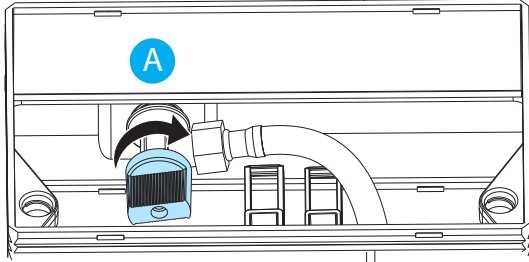
2



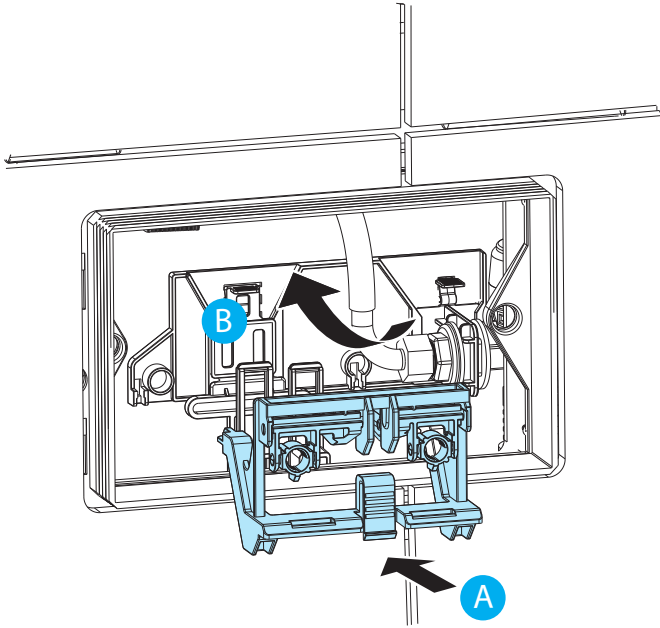
3



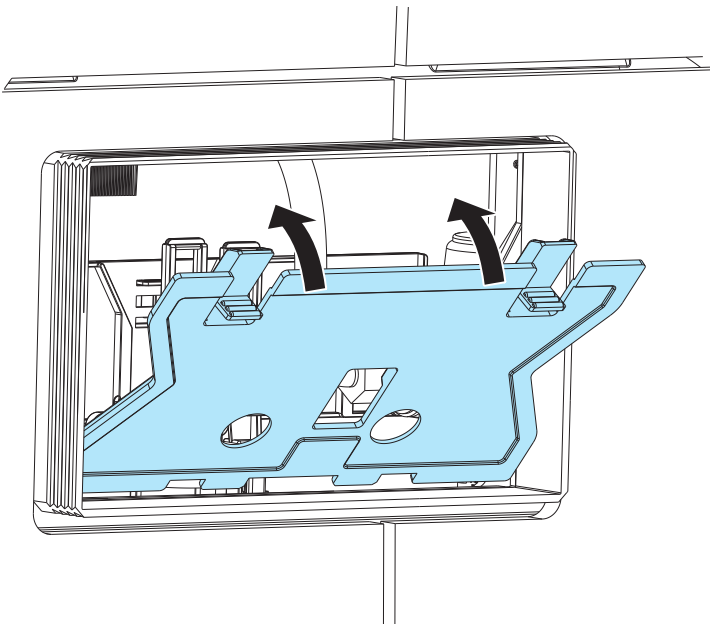
4



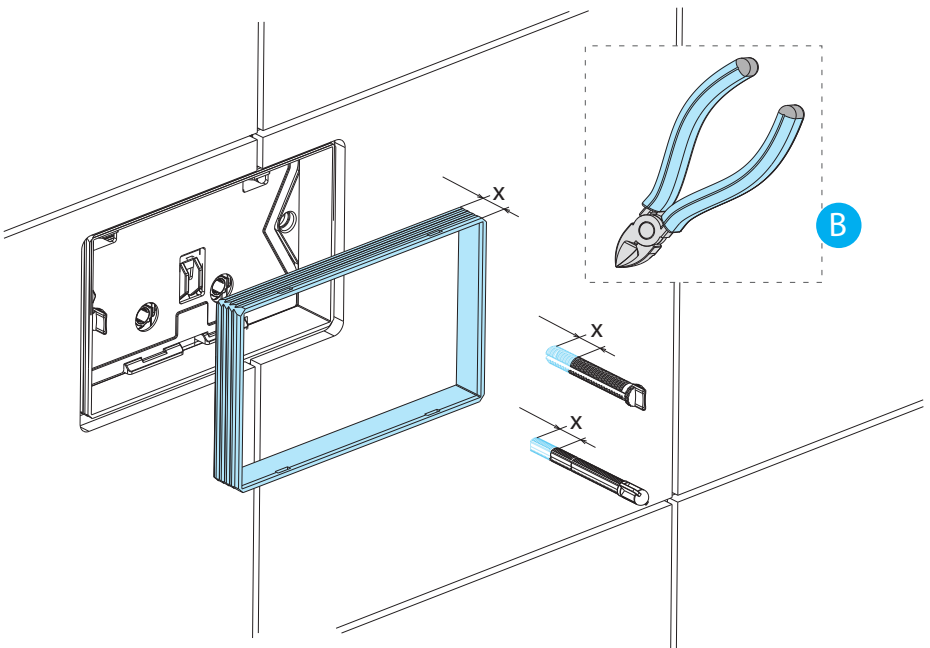
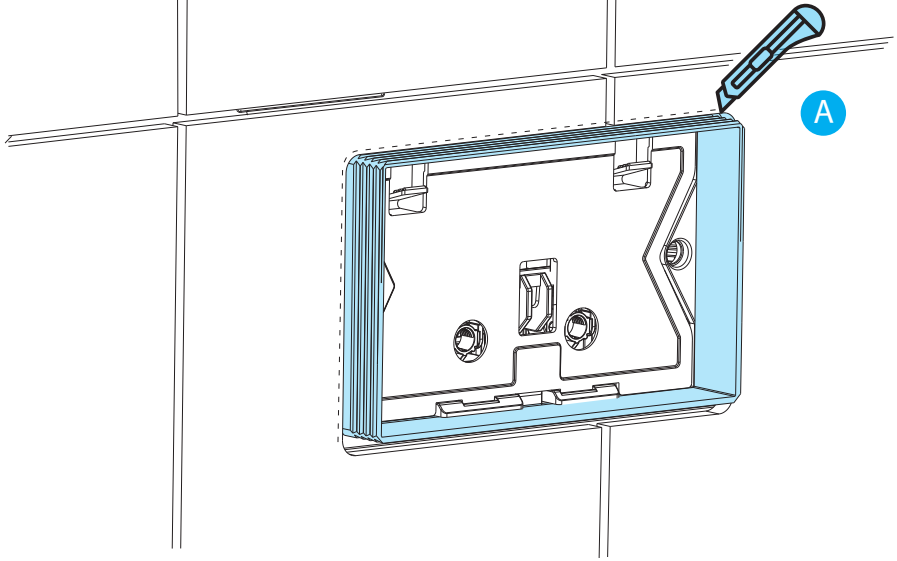
5



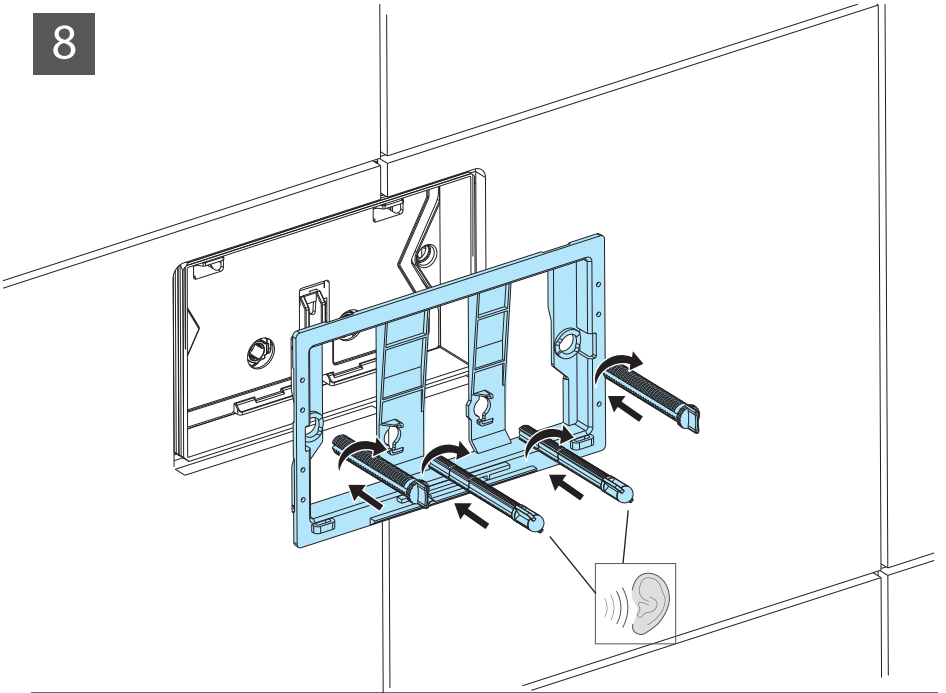
6



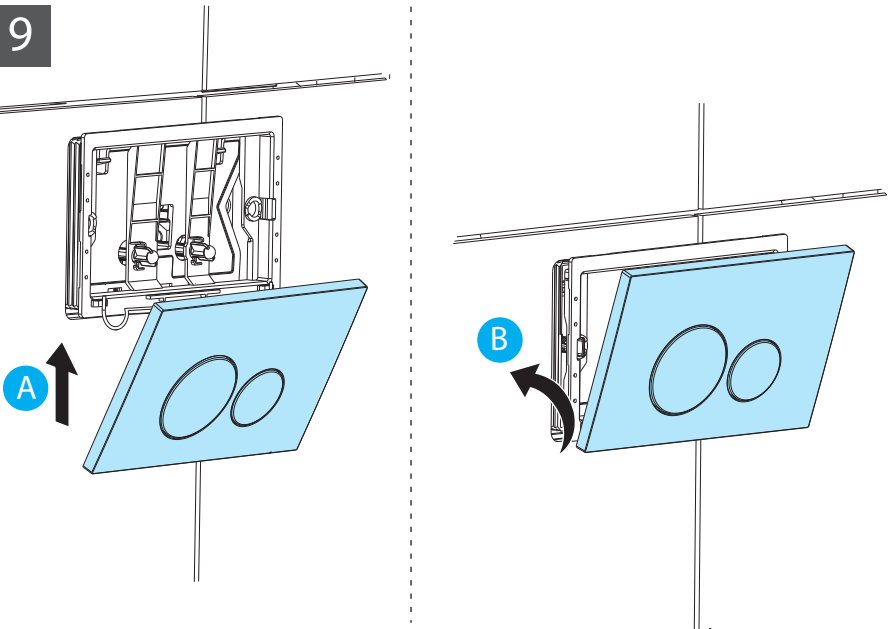
7



8



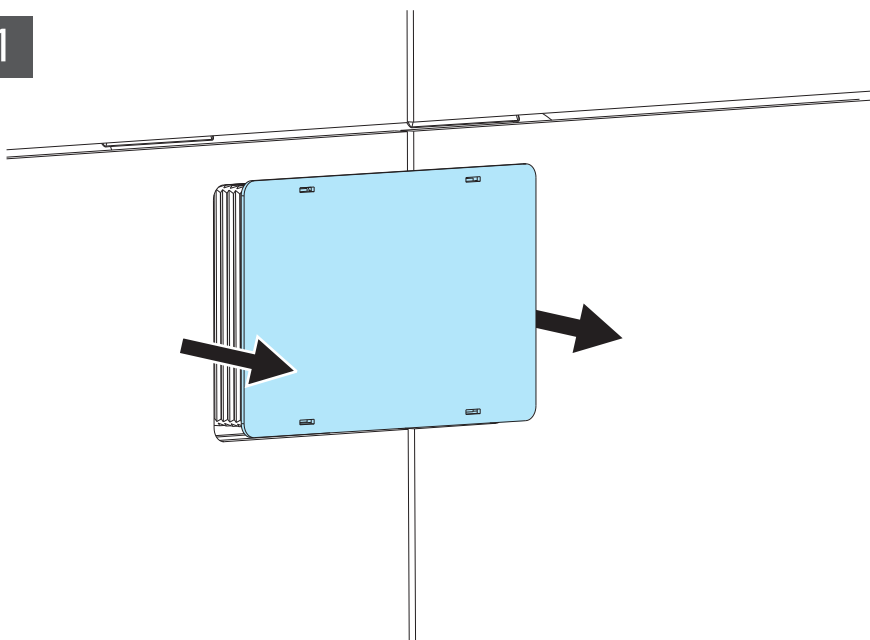
9



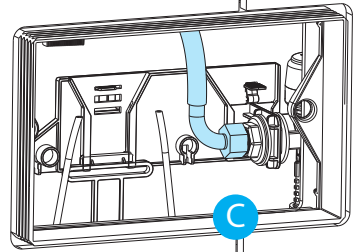
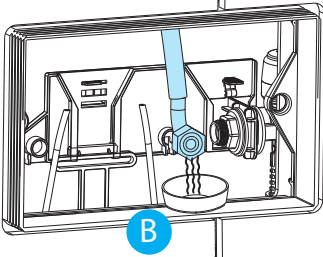
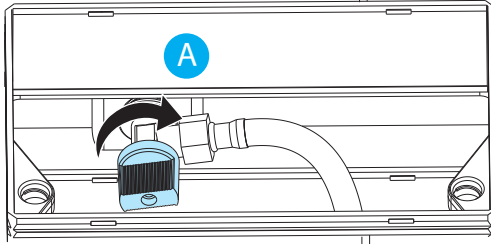
# PNEUMATIC PLATE INSTALLATION



1

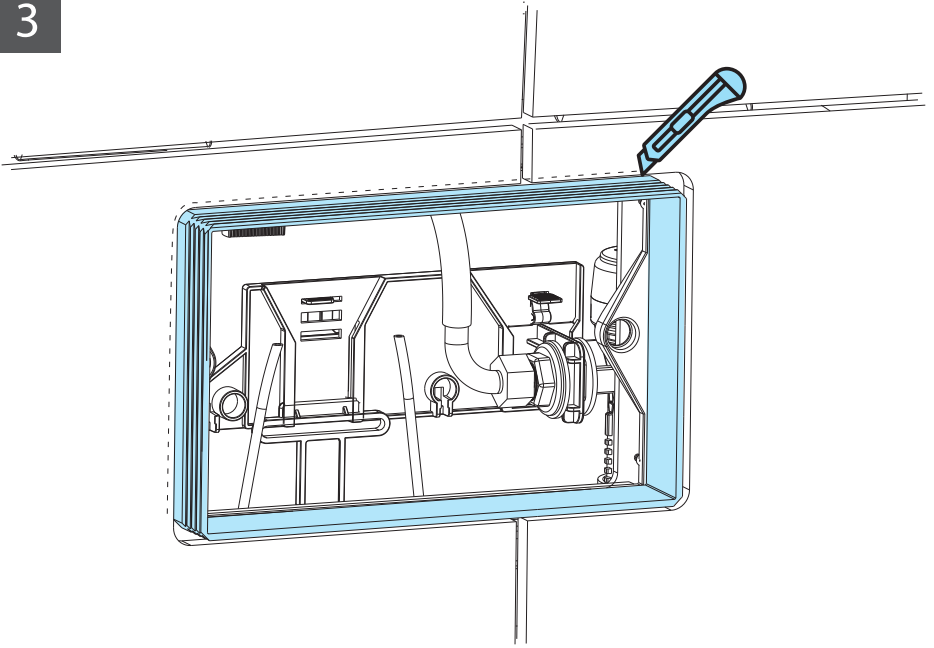


2

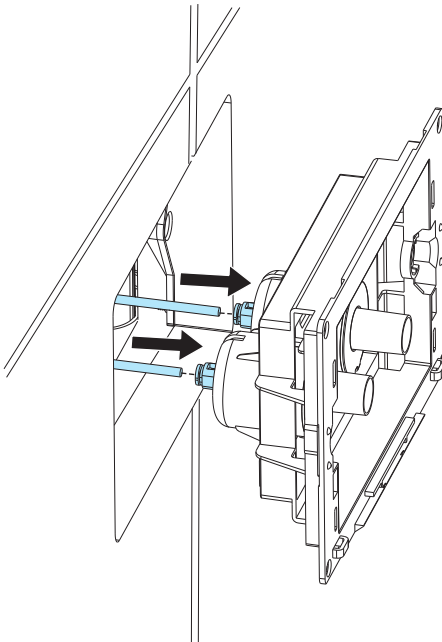




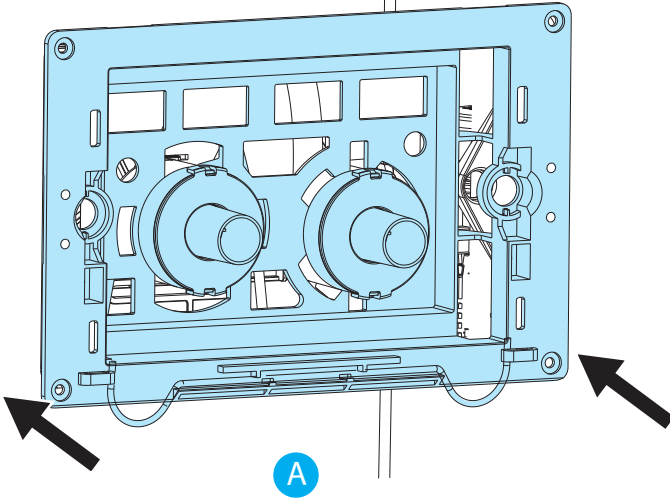
3



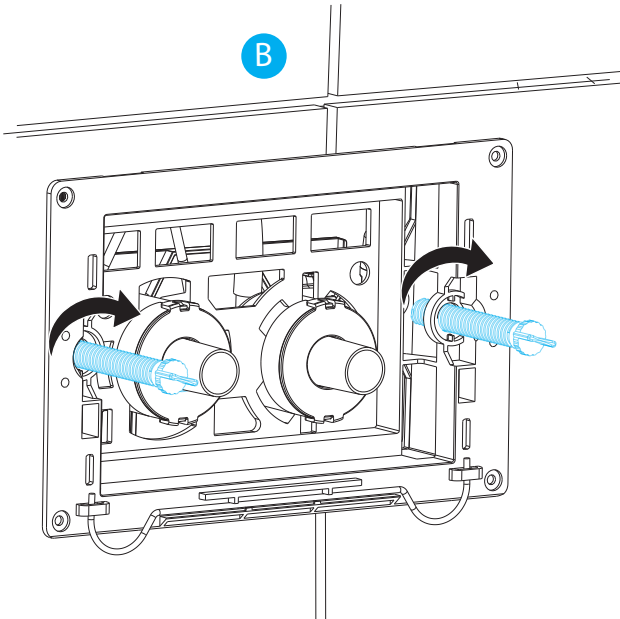
4



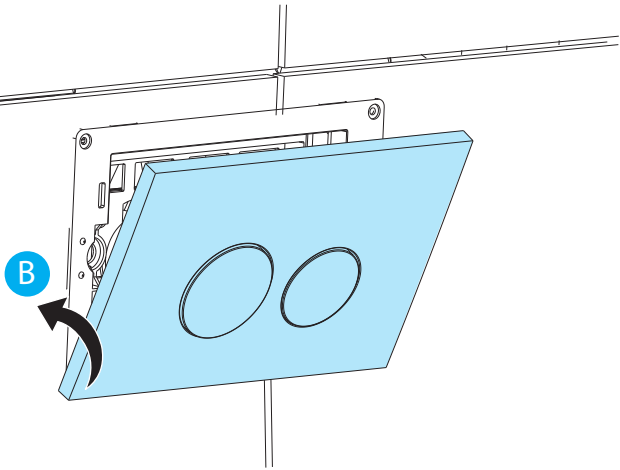
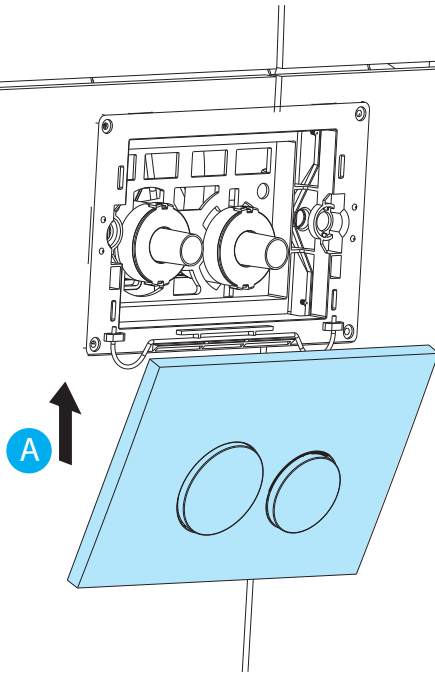
5



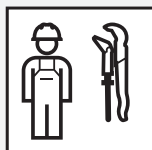
B



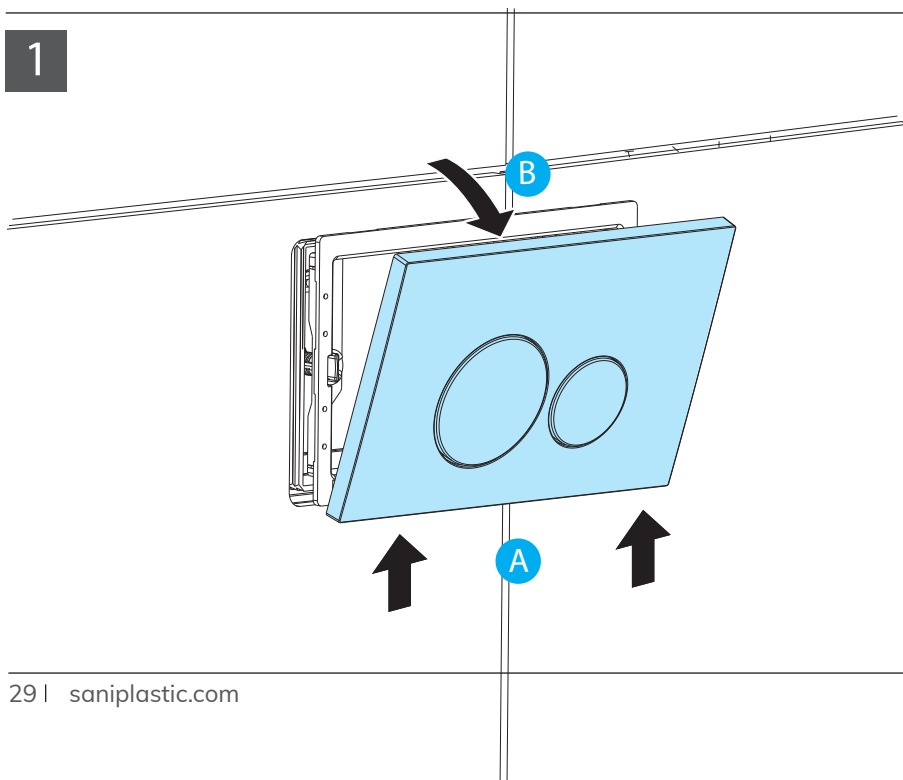
6



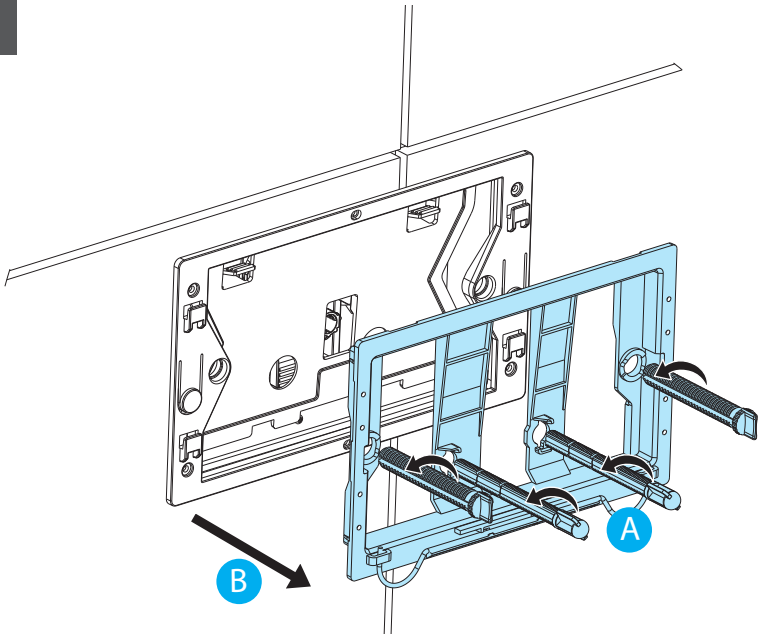
# MANUAL MAINTENANCE INSTRUCTIONS



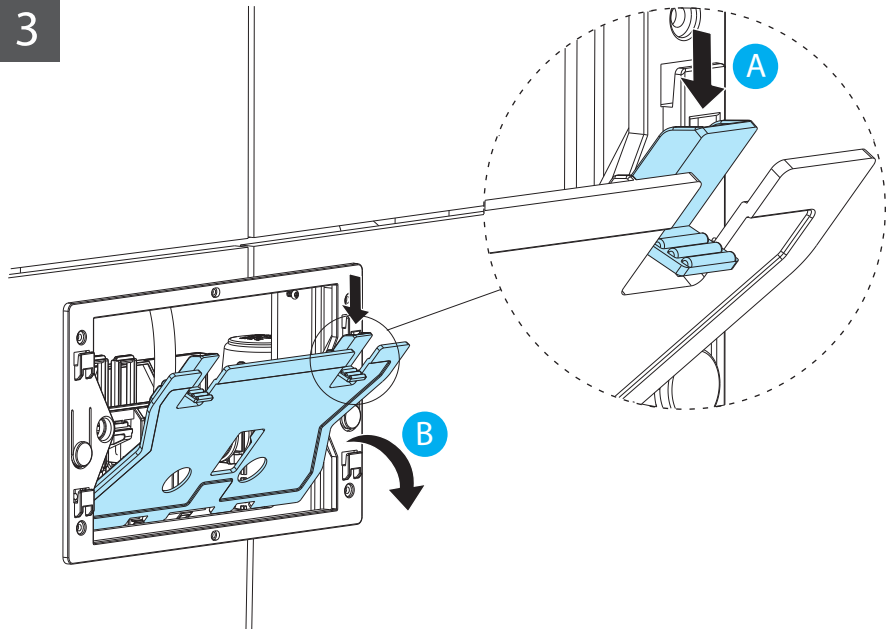
1



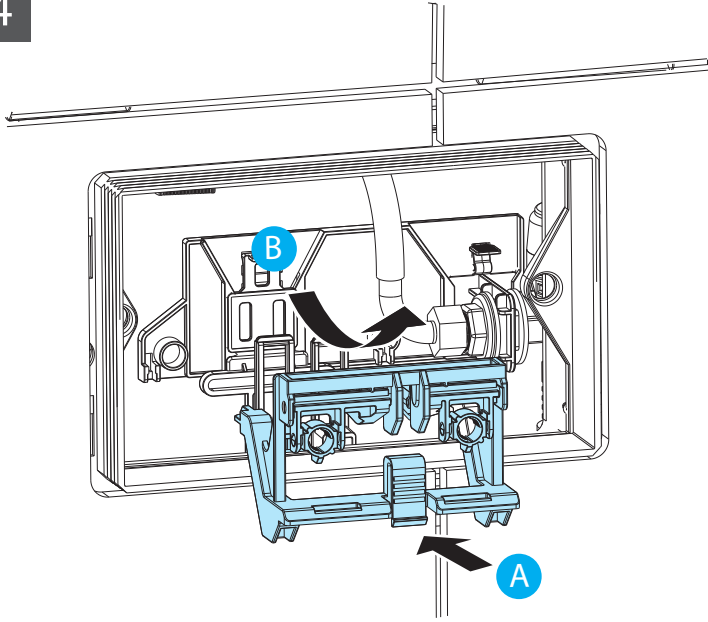
2



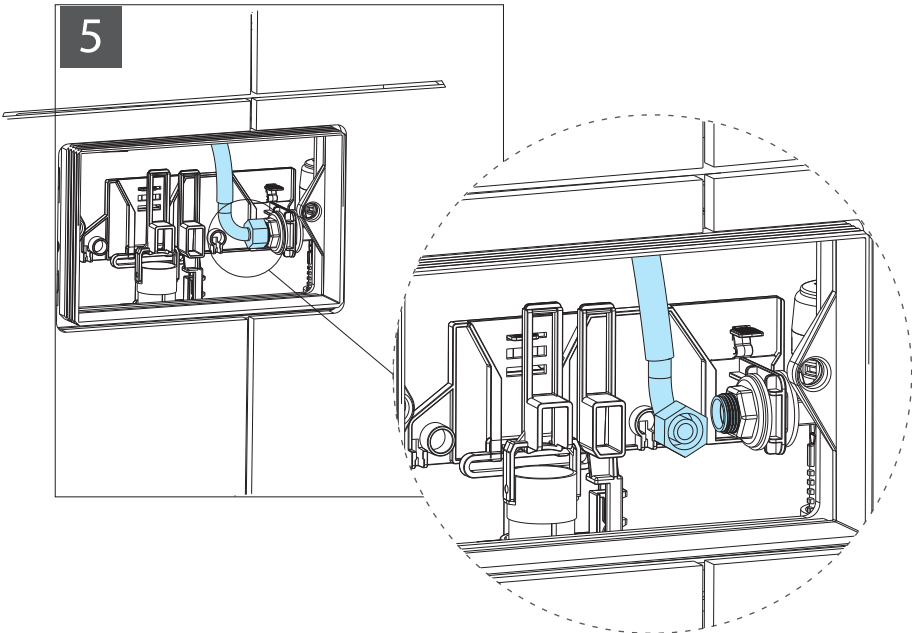
3



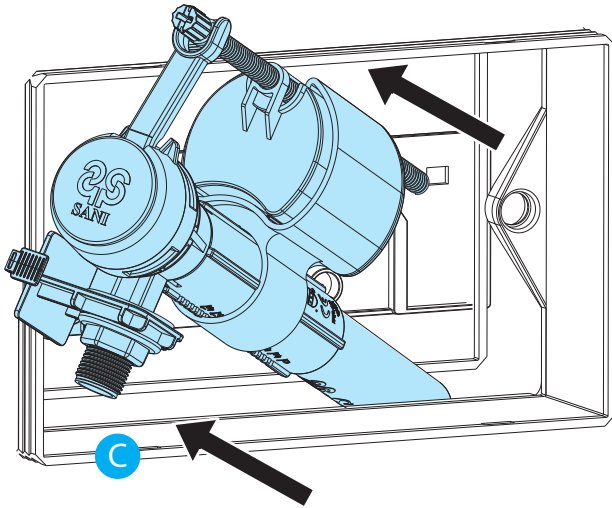
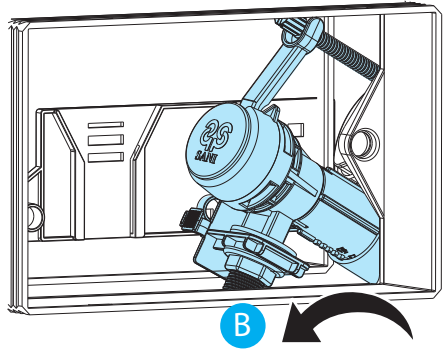
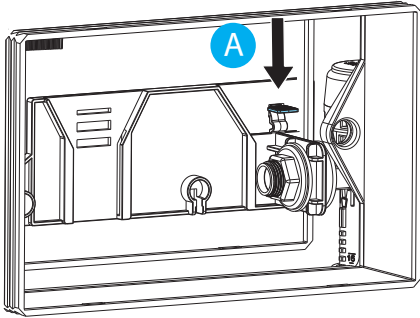
4



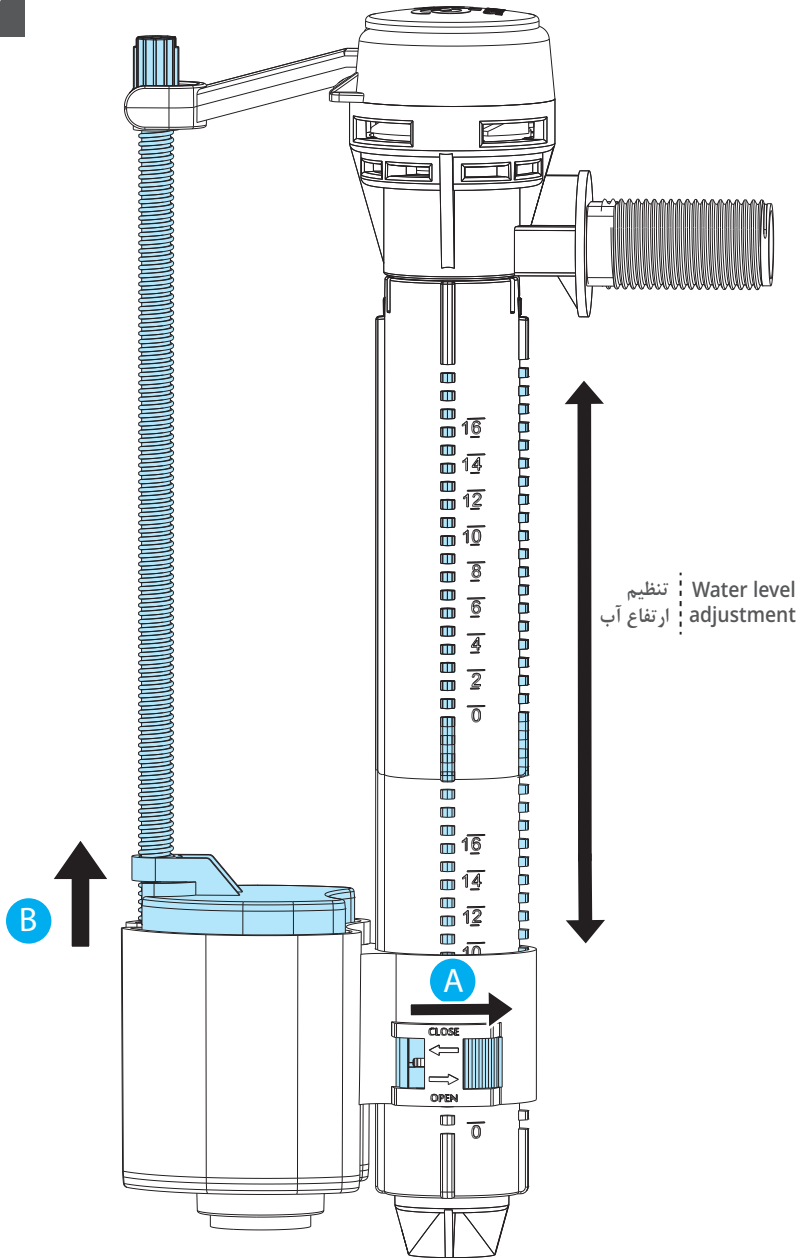
5



6

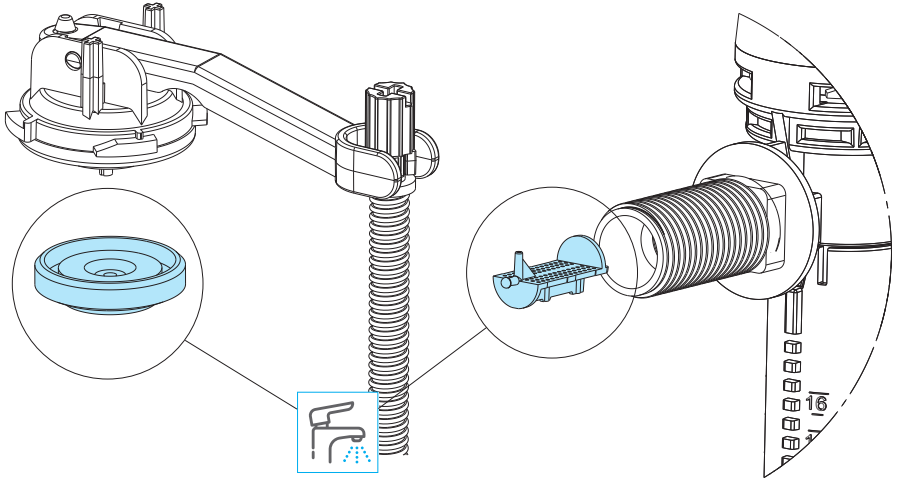
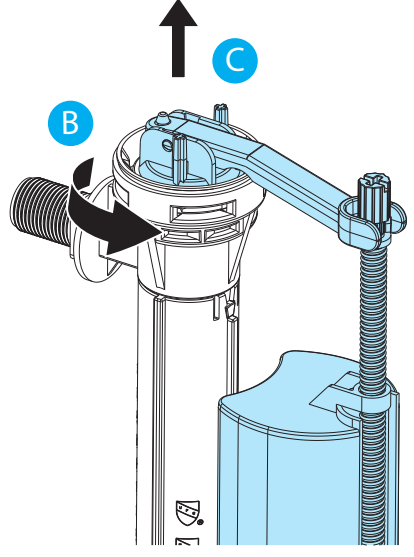
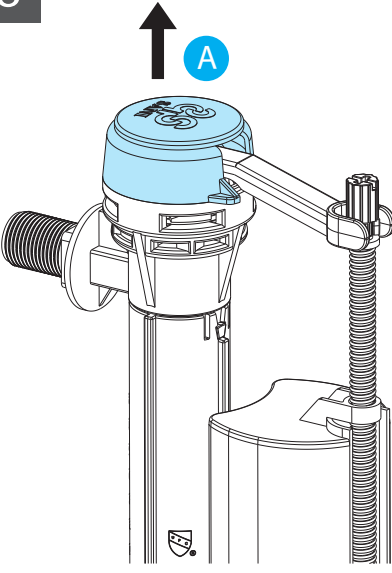


7

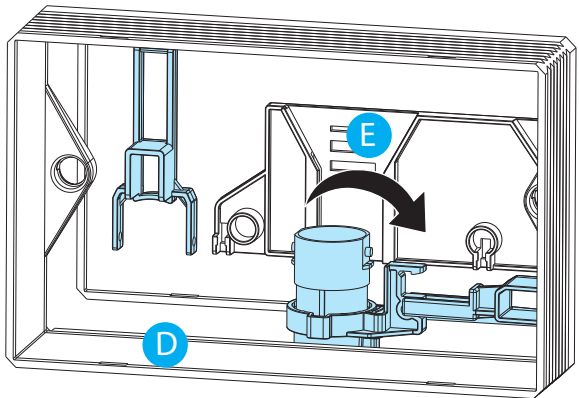
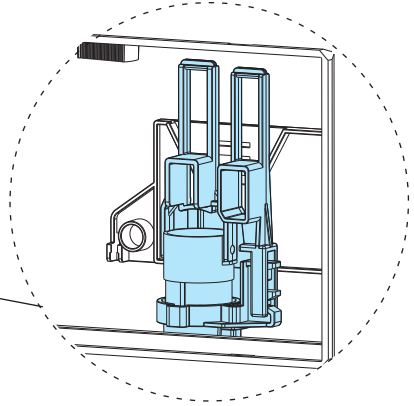
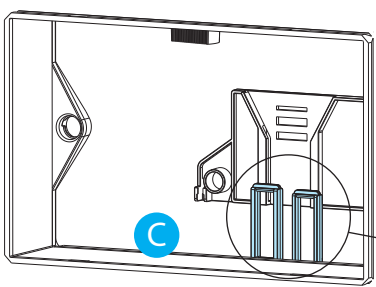
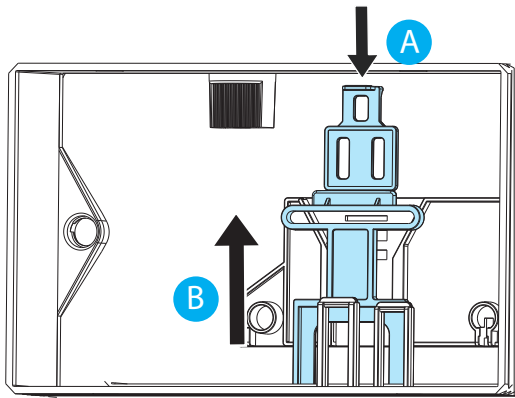




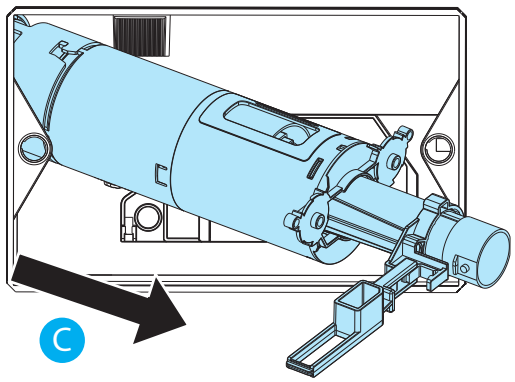
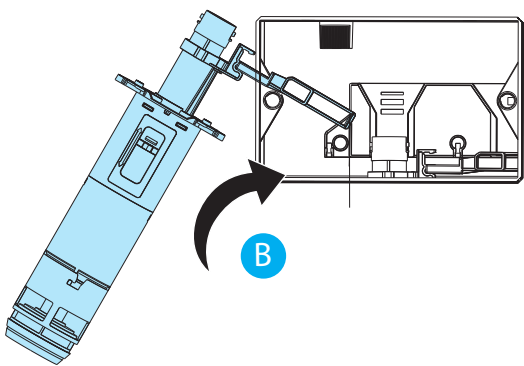
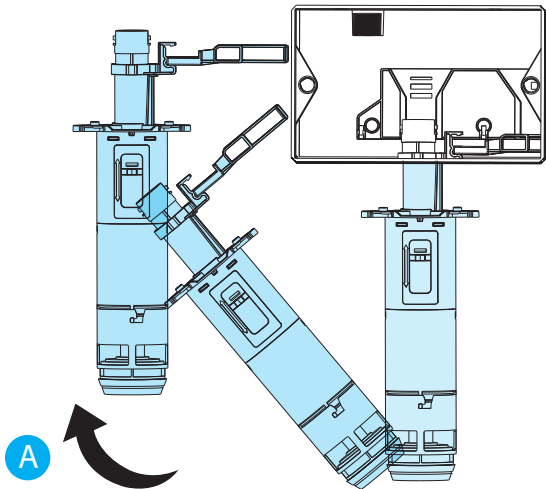
8

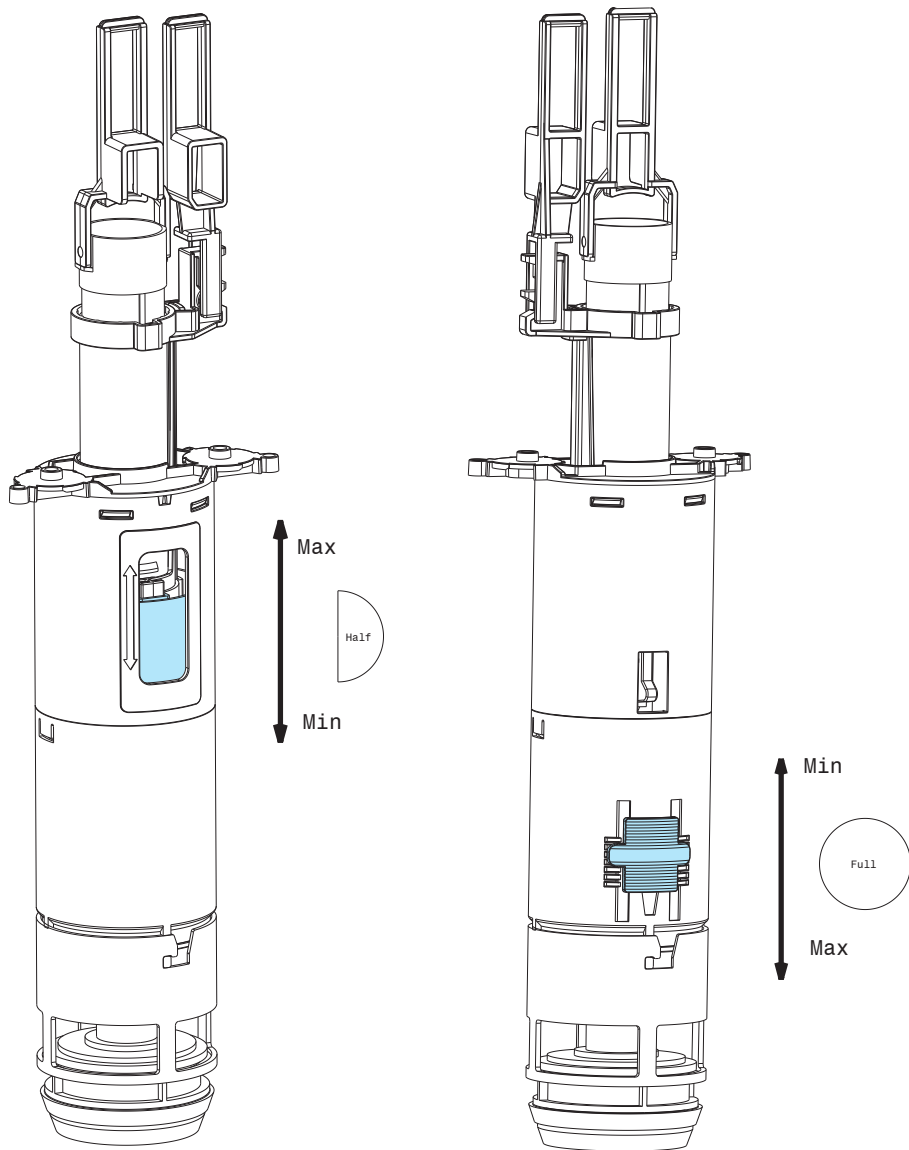


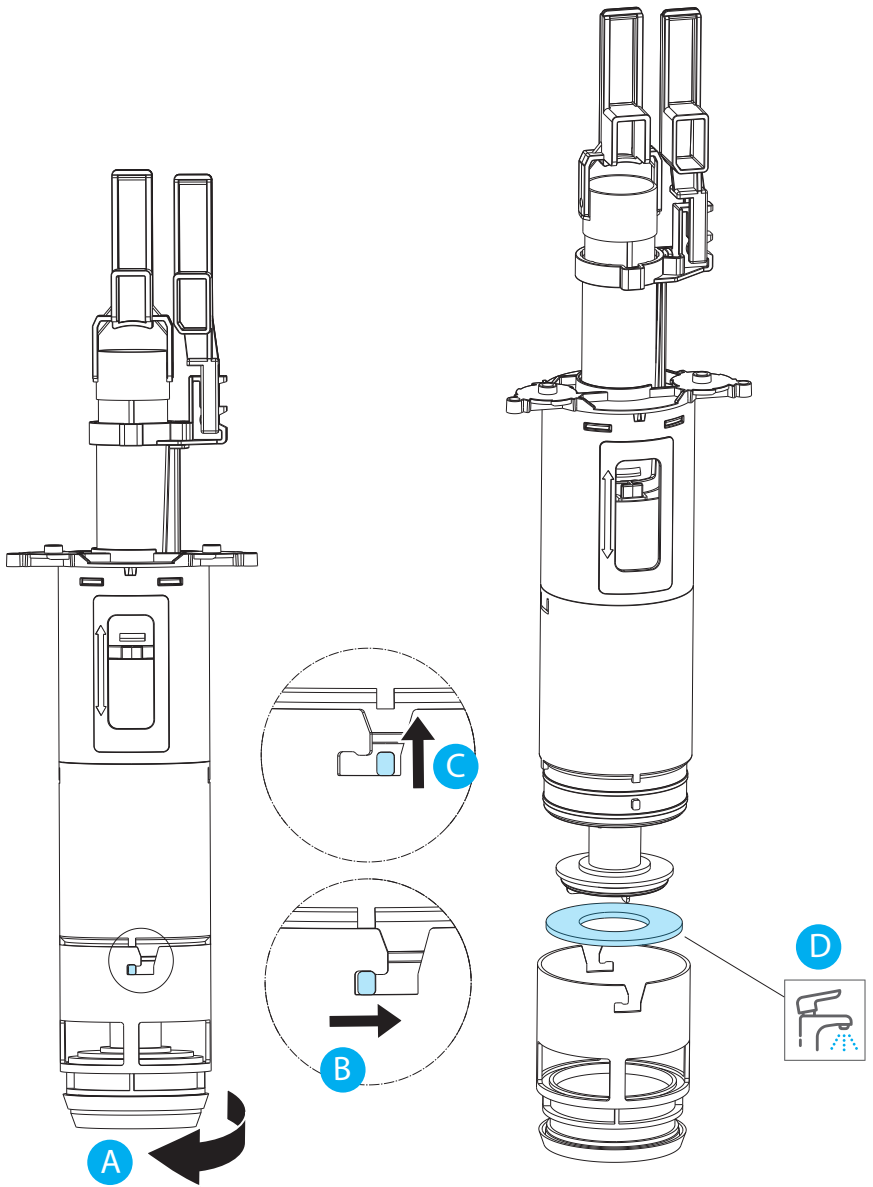
9



10









---

NOTE:.....

.....

.....

.....

.....

.....

.....

.....

.....

.....

.....

.....

.....

.....

.....

.....

.....

.....

.....


.....

.....

---



 [www.saniplastic.com](http://www.saniplastic.com)

 (021)77335334-9  
0912-0857092



**Quick**  
Installation  
Guide